



**Electrolux**  
PROFESSIONAL

## Modüler Pişirme Ekipmanları 700XP 2 Zonlu Setüstü Enfraruj Ocak

SIRA # \_\_\_\_\_

MODEL # \_\_\_\_\_

ADI # \_\_\_\_\_

SIS # \_\_\_\_\_

AIA # \_\_\_\_\_



371024 (E7IRED2000)

Endüstriyel 2 zonlu set üstü  
enfraruj ocak, her zon 2,2  
kW, derinlik 730 mm - 400  
mm

### Özellikler

Sıra No. \_\_\_\_\_

Ön, arka ve yan paneller Scotch Brite paslanmaz çeliktir. 1,5 mm kalınlıkta üst tabla da AISI 304'dür. Seramik-cam (ceran) pişirme yüzeyi 6 mm kalınlıktadır ve Her biri 2,2kW gücünde ve 230mm çapında 2 enfraruj zonu vardır. Enerji regülatörü ile güç ayarı. Kontrol düğmeleri metaldir, özel tasarımları sayesinde kenarlarından su sızdırmaz. Lazer kesimle oluşturulmuş 90° açılı yan kenarlar yan yana gelen üniteler arasında açıklık bırakmaz, kir toplanmasına imkan vermez. Cihazın arkasındaki servis kanalı montaj işlemini kolaylaştırır, hortum, boru ve kablo gibi bağlantı parçalarını korur. Suya karşı koruma sınıfı IPX4'dür. Alt dolap, köprü suportu veya konsol sistemi üzerine monte edilebilir.

### Ana Özellikler

- 2 enfraruj ısıtma zonu, 6 mm kalınlıkta seramik cam pişirme yüzeyi.
- 230 mm çapında tek merkezli yuvarlak ısıtıcılar geniş tavaların tabanına da enerjiyi eşit dağıtırlar.
- İçeriye sıvı sızması için pişirme yüzeyi sıkıca izole edilmiştir.
- Yüzeyin sıcak olduğunu gösteren uyarı ışığı.
- Pişirme pleytinden tavaya hızlı bir ısı transferi sağlanır.
- Mutfağa düşük seviyede ısı yayılımı.
- Ultra yüksek güçlü rezistanslarla ısıtma.
- Düz cam-seramik yüzey kolayca temizlenir; maksimum hijyen sağlanır.
- Suya karşı koruma sınıfı: IPX4.
- Alt dolap, köprü suportu veya konsol sistemi üzerine monte edilebilir.

### Konstruksiyon

- Tüm dış paneller Scotch Brite yüzey işlemeli paslanmaz çeliktendir.
- Tek parça, preslenmiş, 1,5 mm kalınlıkta üst tabla paslanmaz çeliktir.
- Model, üniteler arasında boşluk ve kir birikmesini önlemek için sıfır birleşim sağlayan dik açılı yan kenarlara sahiptir.

### Sürdürülebilirlik

- Her zonda ayrı enerji ayarı.



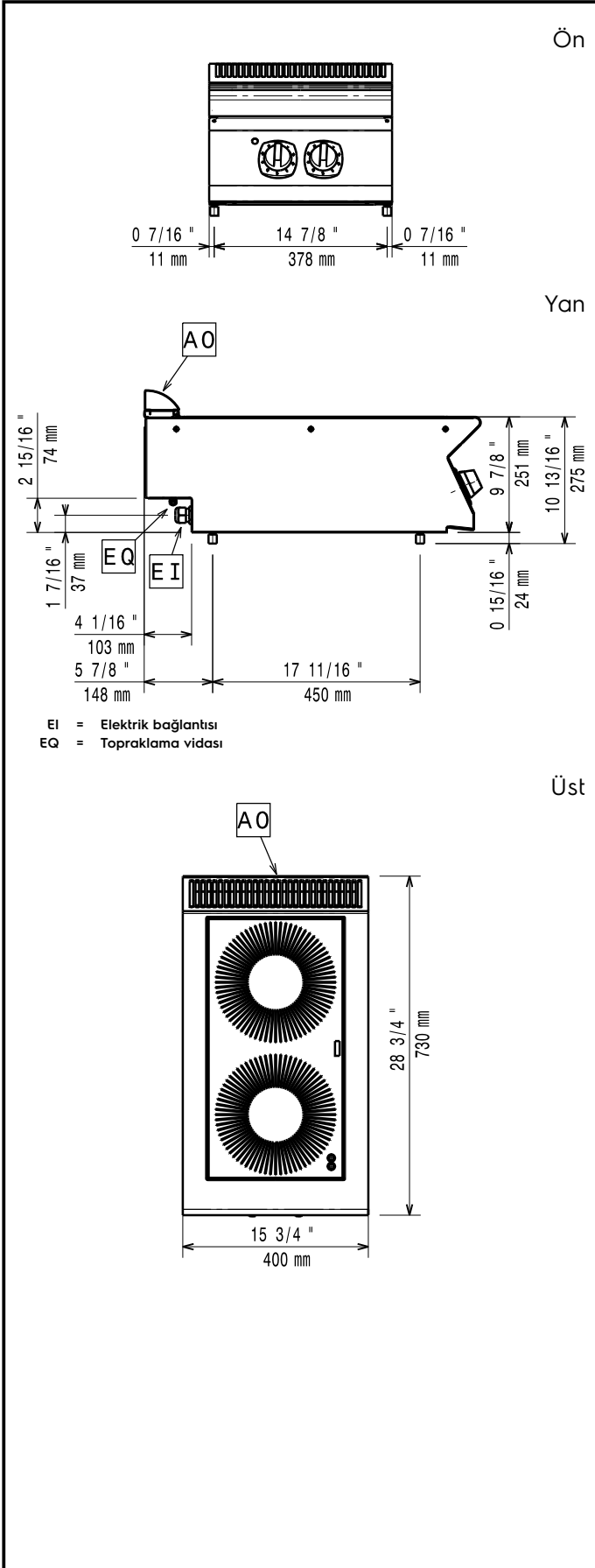
Onay: \_\_\_\_\_



Experience the Excellence  
www.electroluxprofessional.com  
professional@electroluxprofessional.com

**Opsiyonel Aksesuarlar**

- Birleşme yerleri için kapama kiti - 700&900XP PNC 206086
- Köprü tipi montaj suportu - 800 mm - 700&900XP PNC 206137
- Köprü tipi montaj suportu - 1000 mm - 700&900XP PNC 206138
- Köprü tipi montaj suportu - 1200 mm - 700&900XP PNC 206139
- Köprü tipi montaj suportu - 1400 mm - 700&900XP PNC 206140
- Köprü tipi montaj suportu - 1600 mm - 700&900XP PNC 206141
- Köprü tipi montaj suportu - 400 mm - 700&900XP PNC 206154
- Döner kollu batarya için uzatma - 700XP PNC 206291
- Baca tipi sırt 400 mm - 700&900XP PNC 206303
- Yan korkuluk, sağ ve sol yanlar için - 700 Line PNC 206307
- Arka korkuluk 800mm- Marin PNC 206308
- Egzost bacası için ince delikli baca ağızı, 400mm-700&900XP PNC 206400
- Ön korkuluk - 400 mm - 700&900XP PNC 216046
- Ön korkuluk - 800 mm - 700&900XP PNC 216047
- Ön korkuluk - 1200 mm - 700&900XP PNC 216049
- Ön korkuluk - 1600 mm - 700&900XP PNC 216050
- Geniş korkuluk (tabak rafı) 400 mm - 700&900XP PNC 216185
- Geniş korkuluk (tabak rafı) 800 mm - 700&900XP PNC 216186
- 2 yan kapama paneli H=250, d=700 - 700XP PNC 216277

**Elektrik:**

380-400 V/3N ph/50/60 Hz

Voltaj:

Toplam Watt:

4.4 kW

**Temel bilgiler:**

Bu cihaz ısıya duyarlı bir başka cihazın veya mobilyanın yakınına yerleştirilirse 150 mm'lik bir açıklık bırakılması veya ısı izolasyonu sağlanması gereklidir.

Net ağırlık:

22 kg

Ambalajlı ağırlık:

26 kg

Ambalaj yüksekliği:

530 mm

Ambalaj genişliği:

460 mm

Ambalaj derinliği:

820 mm

Ambalajlı hacim:

0.2 m<sup>3</sup>

Sertifika grubu:

N7CIE

Ön Pleytlerin Gücü:

2.2 - 0 kW

Arka pleytlerin gücü:

2.2 - kW

Ön pleytlerin ebadı:

Ø 230

Arka pleytlerin ebadı:

Ø 230